



ダブルチューナー搭載地上デジタル/BS/110度CS放送対応フルハイビジョンテレビキャプチャーボード



205000096-1

PIX-DT096-PE0 スタートアップガイド

- 仕様や外観は、改良のため予告なく変更する場合がありますのでご了承ください。
- 本書の内容の一部、およびすべてを無断で転載することは禁じられています。
- 本書で使用している画像の一部は、はめ込み合成です。
- 本書で使用している画像は実際の画面とは異なる場合があります。

© PIXELA CORPORATION. All rights reserved.

内容品 内容品を確認してください。そろっていないときは、ユーザーサポートセンターにお問い合わせください。

- | | | | |
|---|--|------------------------------------|--|
| <input type="checkbox"/> 本体 ※デバイスマネージャー上では「PIX-DT094」と表示されます。 | <input type="checkbox"/> ロープロファイル用ブラケット | <input type="checkbox"/> リモコン | <input type="checkbox"/> 単4乾電池×2 (動作確認用) |
| | | | |
| <input type="checkbox"/> SMB-F型変換ケーブル×2 | <input type="checkbox"/> B-CASカード (使用許諾契約書 添付) | <input type="checkbox"/> リモコンレシーバー | <input type="checkbox"/> ソフトウェアCD-ROM |
| | | | |
| | <input type="checkbox"/> 製品保証書 | | <input type="checkbox"/> スタートアップガイド (本書) |
| | | | |

ご使用前に 本製品をご使用前に、受信環境についての確認をしてください。

地上デジタル放送について

■ お住まいの地域で地上デジタル放送が開始されていること
受信できる地域は社団法人デジタル放送推進協会のホームページで確認できます。
社団法人デジタル放送推進協会(Dpa) URL: <http://www.dpa.or.jp/>

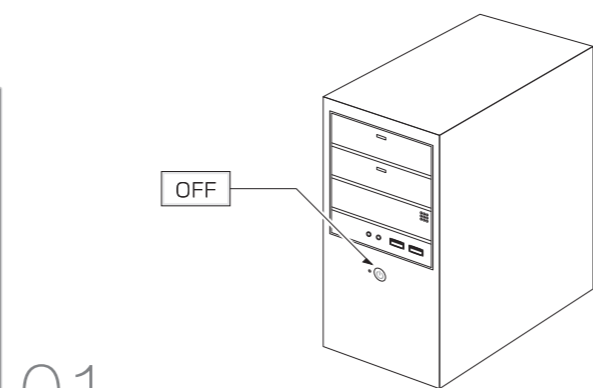
■ UHF対応アンテナを使用していること
目安として、お使いのテレビでチャンネルの13ch~62chで番組が受信できているかをご確認ください。

BS/110度CSデジタル放送について

■ BS/110度CSデジタル放送対応アンテナを設置していること
これらの放送を見るためには受信の契約が必要となります。

※詳しくはお買い上げ販売店、またはお近くの電器店などにご相談ください。

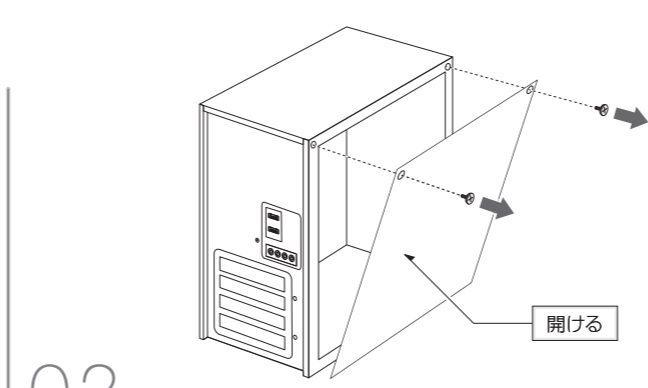
取りつける



01

すべての電源を切る

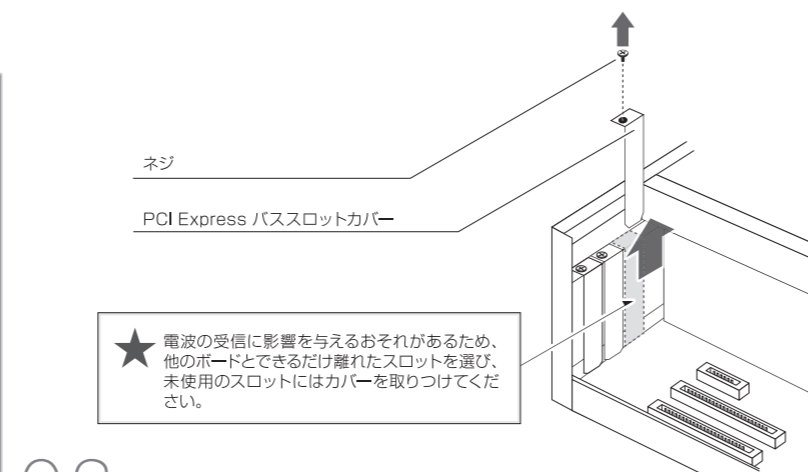
パソコンやディスプレイなどの周辺機器の電源を切り、すべての機器の電源プラグをコンセントから抜いてください。



02

カバーを開ける

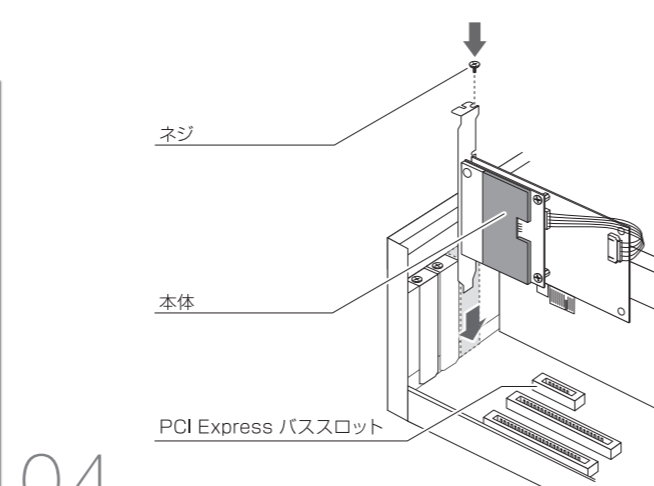
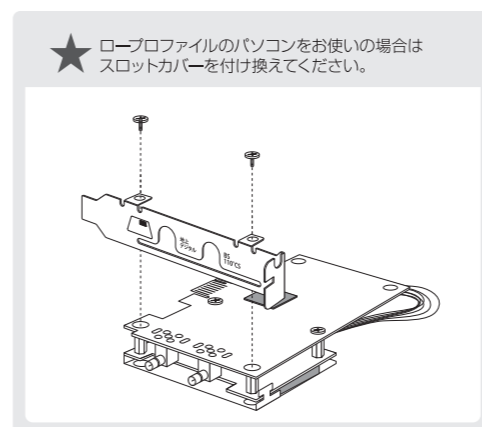
パソコンの電源ケーブルやLANケーブルなどの、ケーブル類をすべて抜いて、パソコンケースのカバーを開けます。



03

PCI Expressの-slotカバーをはずす

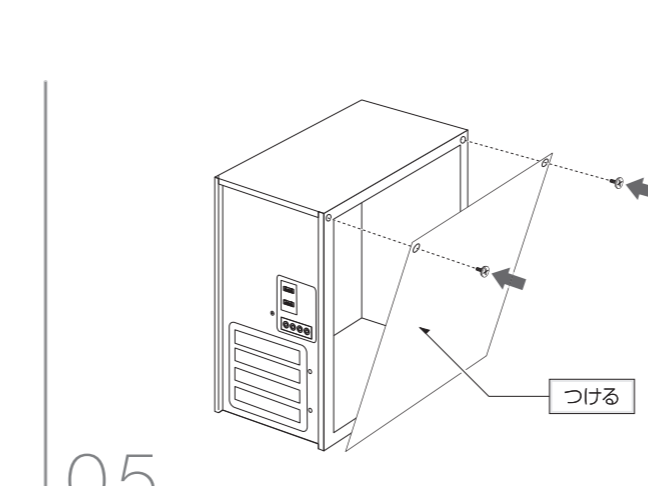
ネジをはずしてから、カバーを取りはずします。



04

キャプチャーボードを取りつける

キャプチャーボードをPCI Express バススロットに正しく挿入して、ネジで固定します。

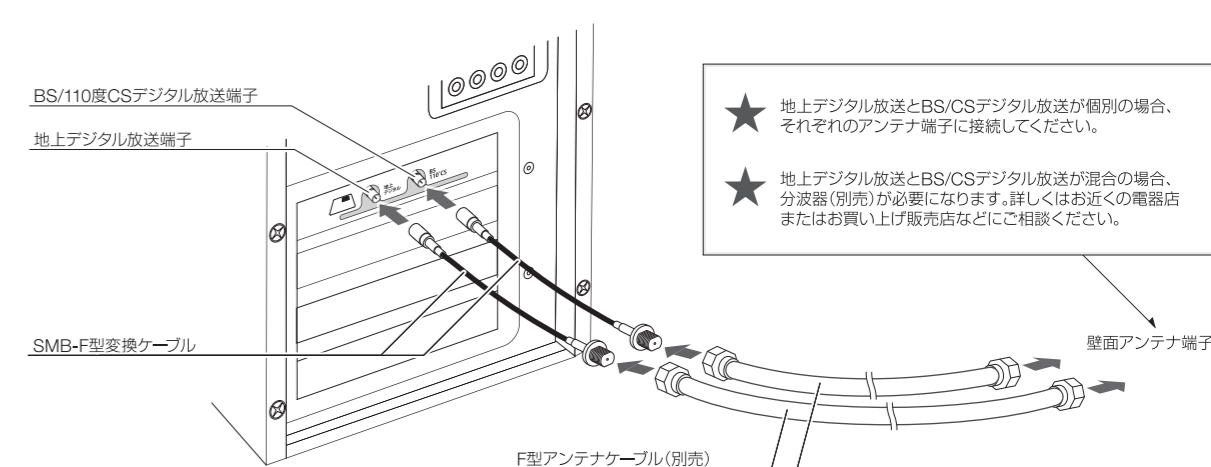


05

カバーを取りつける

→ 取り付け作業は完了です。次のページに続きます。

接続する



06

アンテナケーブルを接続する

図のように、接続します。

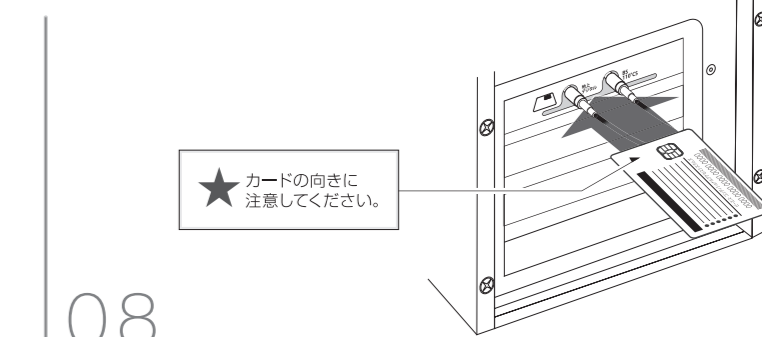
- ★ 地上デジタル放送とBS/CSデジタル放送が個別の場合、それぞれのアンテナ端子に接続してください。
- ★ 地上デジタル放送とBS/CSデジタル放送が混合の場合、分波器(別売)が必要になります。詳しくはお近くの電器店またはお買い上げ販売店などにご相談ください。



07

B-CASカードを準備する

使用許諾書からB-CASカードを取りはずします。
※ご使用前に使用許諾書をお読みください。

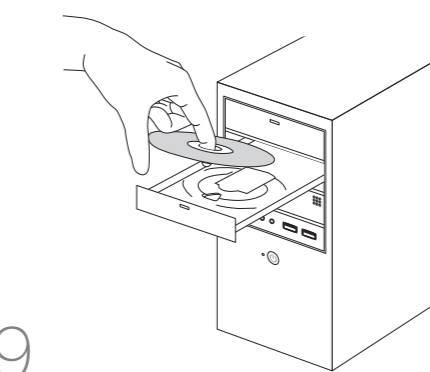


08

B-CASカードを挿入する

向きに注意して、B-CASカードを挿入します。
→ 接続は完了です。「インストールする」に続きます。

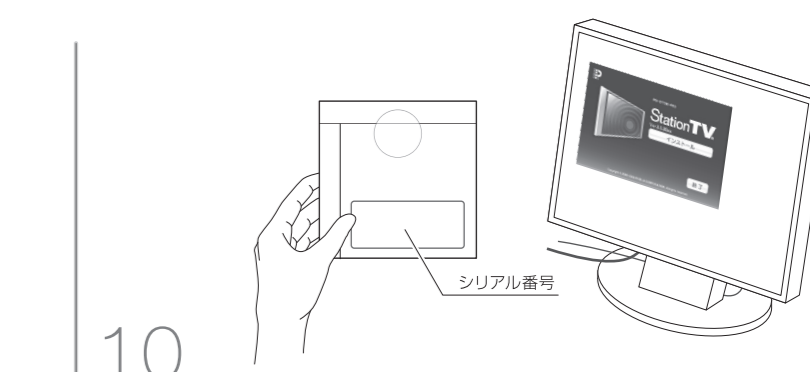
インストールする



09

パソコンを起動して、付属のソフトウェアCD-ROMを入れる

→ インストーラーが自動的に起動します。



10

表示にしたがってインストールを開始する

インストールの途中でシリアル番号の入力が必要になります。
ソフトウェアCD-ROMのケースの裏側に記載されている番号を入力してください。
→ 「完了しました」というメッセージが表示されたら、インストールは完了です。裏面に続きます。

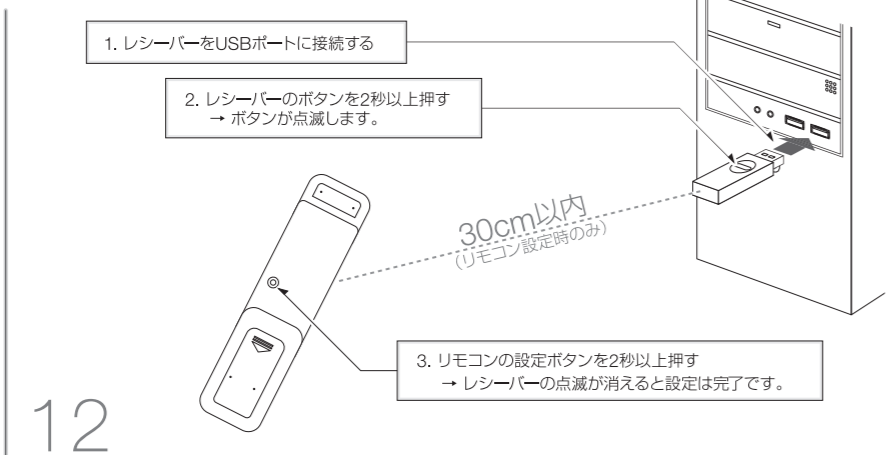
リモコンを準備する



11

電池を入れる

単4乾電池2本を入れます。

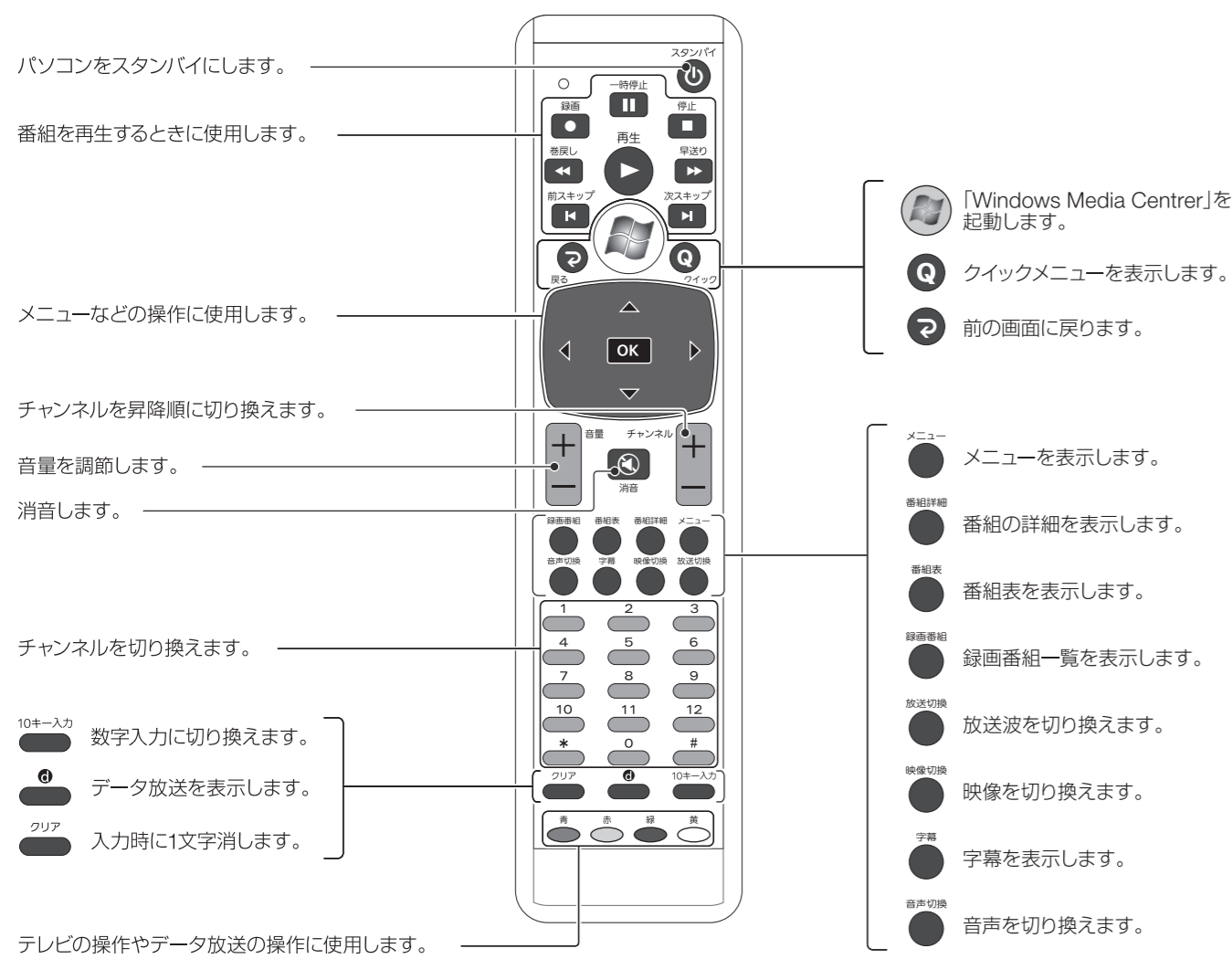


12

レーザーバーをUSBポートに接続して、リモコン設定をする

リモコン設定は、パソコンを起動している状態で、60秒以内に完了してください。
※設定が完了したら、USBをパソコンの背面に接続しても使用できます。

リモコンを使う



動作環境について

対応機種	PCI Express ×1 準拠で1つの空きスロットを搭載したDOS/V機 ※ロープロファイルでご利用になるとき、ケースによっては、B-CASカードの抜き挿しがしにくい場合があります。
OS	Windows® 7 Home Premium / Professional / Ultimate 各日本語版 (32bit/64bit版) Windows Vista® Home Basic/Home Premium/Business/Ultimate 各日本語版 (32bit/64bit版) ※本製品のインストールおよびご利用には管理者権限ユーザー(コンピュータの管理者)でログオンしている必要があります。 ※本製品はマルチユーザーに対応していません。ご利用はインストールを行ったユーザーアカウントをご使用ください。
CPU	Intel® Core™ Duo T2400 1.83GHz 以上 [推奨] Intel® Core™ 2 Duo E4300 1.80GHz / Intel® Core™ 2 Duo T7100 1.80GHz以上、AMD Athlon™ 64 X2 3800+ 2.0GHz以上 ※CPUなどをオーバークロックなどご利用の場合や、Dual CPU構成でご利用の場合は動作保証外になります。
メモリ	1GB以上 (2GB以上を推奨)
ハードディスク	インストールに150MB以上の空き容量が必要 ※録画やタイムシフトを使用するには最低5GBの空き容量が必要です。 ※DVD-Rへのディスク作成時、起動ディスクに最大約15GBの空き容量が必要です。
ディスプレイ	1024×768ピクセル以上の解像度および32ビットフルカラー表示可能なディスプレイ [推奨] HDCPに対応した上記ディスプレイ ※アナログRGB接続では、映像は52万画素以下に制限されます。 ※デュアルモニターをご使用の場合、メイン画面のみに映像を出力できます。
グラフィックス	COPPIに対応した下記グラフィック NVIDIA® GeForce® 7600 / ATI Radeon™ X1600 / Intel® i965G 内蔵グラフィックス ※WHQL認定ドライバ(VMR7 Overlay対応)が必要。 [推奨] NVIDIA® GeForce® 8400 / ATI Radeon™ HD2400 / Intel® G35 内蔵グラフィックス以上の性能のもの ※GPU性能と解像度およびグラフィックドライバのバージョンによって、コマ落ちする可能性があります。 ※HDCP非対応の場合、アナログRGBから出力可能ですが、52万画素以下に制限されます。
サウンド	DirectX® に対応した音声出力機能 ※アナログ出力のみに対応。 ※USB、IEEE1394などの外付けサウンドデバイスには対応していません。
CD-ROMドライブ	インストールのために、CD-ROMが読み込めるドライブが必要 [推奨] DVDムーブをご利用の場合、CPRMIに対応した書き込み可能なDVDドライブが必要 ■対応ディスク: CPRMIに対応したDVD-R、DVD-R DL、DVD-RW、DVD-RAM BDムーブをご利用の場合、書き込み可能なBDドライブが必要 ■対応ディスク: BD-R、BD-R DL、BD-RE、BD-RE DL
その他	リモコンを使用する場合、USB2.0ポートに1つ以上の空きが必要 Adobe® Reader®(取扱説明書閲覧用)
インターネット環境	データ放送の双方向通信のために必要 ※モデム専用の双方向サービスのため、内蔵モデムが搭載されていることがより望ましいです。 ※ディスク作成機能をご利用の場合、インターネットに接続できる環境が必要です。

※上記動作環境は、テレビの視聴と録画、ムーブを行うために最低限必要なパソコン環境です。すべての機能の動作を保証するものではありません。

キャプチャーボード仕様

型番	PIX-DT096-PE0
本体外形寸法	約100mm × 68.5mm ※突起部除く
質量	約70g
使用環境	許容動作温度 5 ~ 55 ℃ 許容動作湿度 10 ~ 80% RH (結露なきこと)
インターフェース	PCI Express ×1
消費電力	PCI Express ×1 約 2.1 W BS電源 出力時 約 7.8 W
受信放送	地上デジタル放送 (CATV) (スルー対応) ※周波数変換バススルー方式対応 BS/110度CSデジタル放送
伝送規格	ISDB-T ISDB-S

※Windows は、米国Microsoft Corporationの米国およびその他の国における登録商標です。
※Windowsの正式名称は、Microsoft Windows Operating System です。
※その他、記載されている各種名称、会社名、商品名などは各社の商標もしくは登録商標です。
※本書では®および™などの商標マークは一部省略しています。

リモコン仕様

本体	
外形寸法	約200mm × 50mm × 27mm ※突起部除く
質量	約100g
電源	アルカリ単4乾電池×2 (3V)
キー数	52キー
無線方式	2.4GHz帯(自動チャンネル切替対応)
有効範囲	約10m ※使用する環境によって変わります。

リモコンレシーバー

外形寸法	約51.4mm × 17mm × 8.1mm ※突起部除く
質量	約6.5g
消費電流	100mA
インターフェース	USB 2.0

ご使用にあたってのご注意

- 本製品でデータ放送の双方向サービスを使用する場合、電話線(モジュラーケーブル)とLANケーブルの接続が必要となります。接続方法についての詳細は、アプリケーションと一緒にインストールされている「StationTV 取扱説明書」(PDF)を参照してください。
- インターネット接続にかかる、プロバイダ料金や通信費は本製品に含まれておりません。
- 本製品にアンテナケーブルは付属しておりません。別途、用意してください。
- ケーブルテレビ(CATV)を受信するにはケーブルテレビ会社との契約が必要で、専用受信機が必要となるケーブルテレビには直接接続できません。また、すべてのケーブルテレビ受信を保証するものではありません。
- 本製品の使用中、何らかの不都合で録画できなかった場合の録画内容の補償はいたしかねます。
- 本製品で記録した映像・音声は、個人の鑑賞以外での目的ではご使用できません。
- 予約録画を行う場合、ご使用のパソコンのマザーボードやBIOS、Windowsの設定によって、スタンバイ・休止状態から復帰して正常に動作しない場合があります。また、動作環境に適している場合でも、すべての機種での動作を保証するものではありません。
- 本製品を修理または交換した場合、パソコンおよび外付けハードディスクなどに保存されていた録画データが再生できなくなりますのでご注意ください。
- 本製品をインストールまたはアンインストールする場合は、管理者権限のあるユーザーで行ってください。
- この装置は、情報処理装置等電波障害自主規制協議会(VCCI)の基準に基づくクラスB情報技術装置です。この装置は、家庭環境で使用することを目的としていますが、この装置がラジオやテレビジョン受信機に近接して使用されると、受信障害を引き起こすことがあります。取扱説明書に従って正しくお使いください。
- 室内アンテナや共同アンテナでは、電波を正常に受信できない場合があります。その場合、屋外アンテナから直接引き込まれている配線を使用してください。
- 付属のリモコンは本製品専用です。他の製品やアプリケーションではご使用できません。
- 付属リモコンレシーバーをUSBハブ経由でご利用の場合、正常に動作しない場合があります。

安全上のご注意

表示されている記号について 行為の禁止(してはいけません)を示します。 行為の指示(必ずしてください)を示します。

警告	以下の注意事項は、火災・感電・破裂などにより、死亡または重傷を負う可能性があることを示します。	注意	以下の注意事項は、感電・その他事故などにより、けがをしたり周辺の物品に損害を与える可能性があることを示します。
	以下の場合、すぐにパソコンの電源を切り、コンセントを抜く ・煙が出たり、異臭、異音がするとき ・製品が破損、故障したとき そのまま使用すると、火災・感電の原因となります。修理・点検は、本機のお買い上げ店または、ユーザーサポートセンターにご連絡ください。		本機を取りつけたり、取りはずすときは以下のことを守る ・パソコンメーカーの取扱説明書に従う ・パソコンの電源を切り、30分ほど放置して熱を冷ます ・周辺機器の電源を切り、すべてのケーブルを抜く そのまま使用すると、火災や感電の原因となります。
	修理・改造・分解などはしない 火災・感電・故障の原因となります。修理・点検は、本機のお買い上げ店または、ユーザーサポートセンターにご連絡ください。		直射日光が当たったり、極度に温度が高くなる場所に置かない 火災や感電の原因となります。
	近くに液体容器や金属類を置かない 本製品が液体や金属に触れると、火災・感電・故障の原因となります。		湿気・油気・埃の多い場所に置かない 火災・感電の原因となります。
	内部に異物を入れない 金属類や紙などの燃えやすいものが内部に入ると、火災・感電の原因となります。		風通しが悪い場所や引火の恐れがある場所に置かない 内部温度が上昇し、火災・故障の原因となります。
	本製品の破損の原因となる以下の行為をしない 傷つける／落とす／強い衝撃を与える／加工する／熱器具に近づける／曲げる／ねじる／引っ張る／重いものをのせる／束ねる 傷んだまま使用すると、火災・感電・故障の原因となります。ユーザーサポートセンターにご連絡ください。		小さなお子様の手が届く場所に設置しない 飲み込みやけがの原因となります。
	雷鳴がきこえたときは、本製品に触れない 感電の原因となります。		電池の取り扱いには以下のことを守る ・指定以外の乾電池は使用しない ・正しい極性(+/-)でセットする ・使用推奨期限が過ぎた乾電池や、使い切った乾電池は使用しない ・種類の違う乾電池、新しい乾電池と使用した乾電池を併用しない 液もれや破裂などによって、やけど・けがの原因となることがあります。液には直接触れないでください。皮膚についたりしたときは、きれいな水でよく洗い流し、直ちに医師に相談してください。
	ぬれた手で本製品に触れない 感電の原因となります。		

お問い合わせ先

本製品や操作方法についてのご質問・ご相談は、弊社ユーザーサポートセンターまでお問い合わせください。

株式会社ピクセラ ユーザーサポートセンター

0570-02-3500

※携帯電話でもご利用できます。

PHSからおかけの場合やナビダイヤルをご利用できない場合

受付時間 10時から18時(年末年始、祝日除く)

TEL 06-6633-2990 FAX 06-6633-2992

製品の詳しい情報や、最新情報については弊社ホームページを確認してください <http://www.pixela.co.jp/>