


# PRODIA ホームシアター

## PRD-FT90B

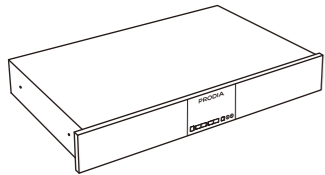
### 組立説明書

#### 組み立ての前に

- 組み立ての前に、部品とその個数に間違いがないか確認してください。部品が不足している場合は、弊社ユーザーサポートセンターにご連絡ください。
- 組み立てにはプラスドライバーが必要になります。本製品には含まれていませんので別途用意してください。
- 本書で  マークがある箇所はドライバーを使って固定してください。

#### 部品の確認

□ オーディオユニット × 1



□ 底板固定ネジ × 5



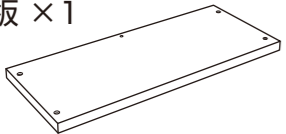
□ 棚板 × 1



□ 側板固定ネジ × 4



□ 底板 × 1



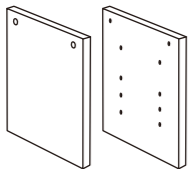
□ ワッシャー × 4



□ ダボ(木製) × 6



□ 側板 × 2



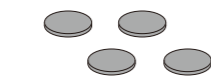
□ ダボ(金属製) × 9



□ 背板 × 1



□ クッション × 4



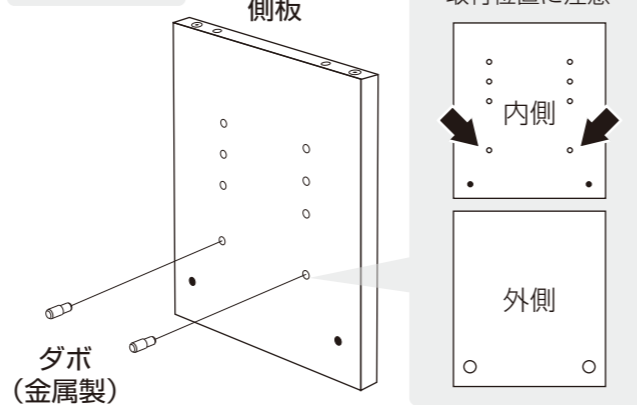
□ キャップ × 4



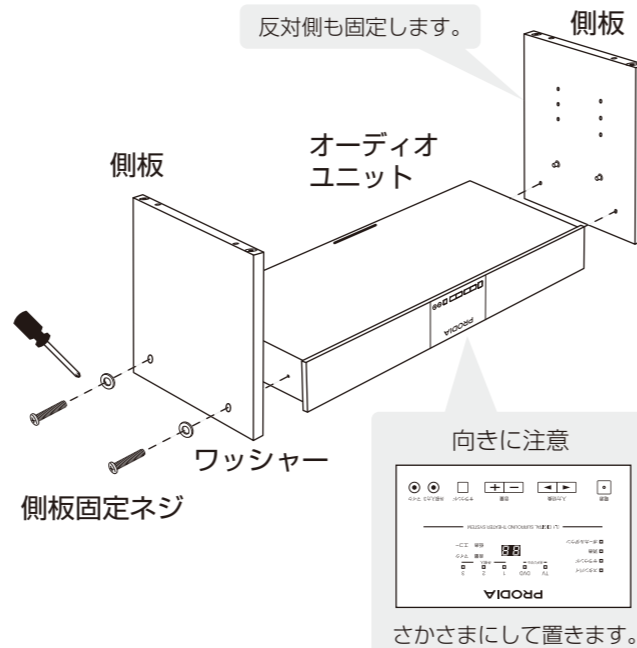
※上記は組み立てに必要な部品です。その他の付属品は取扱説明書を参照してください。

1 側板にダボ(金属製)を取り付けます。

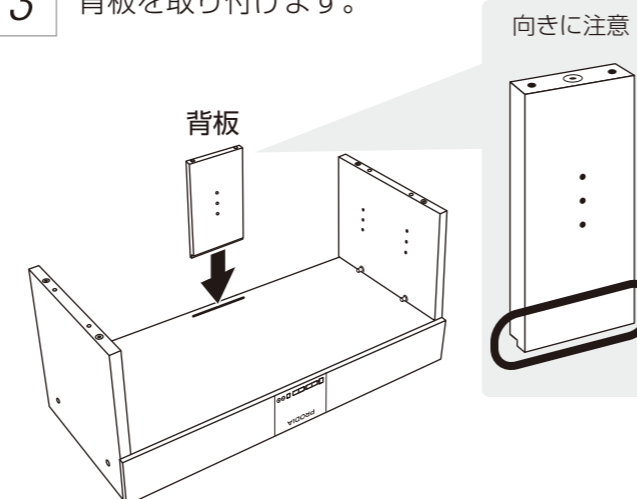
2個作ります



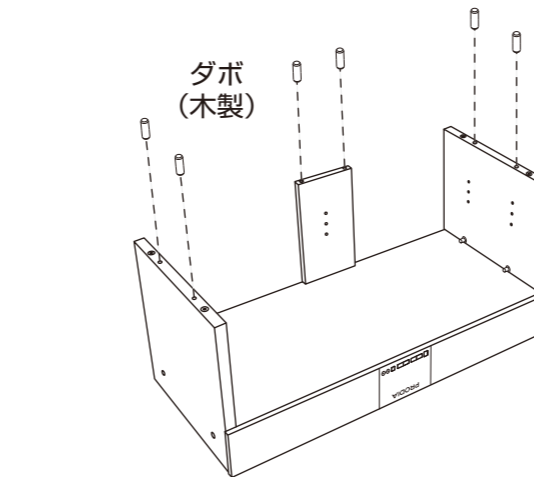
2 オーディオユニットをさかさまにして置き、側板を取り付けます。



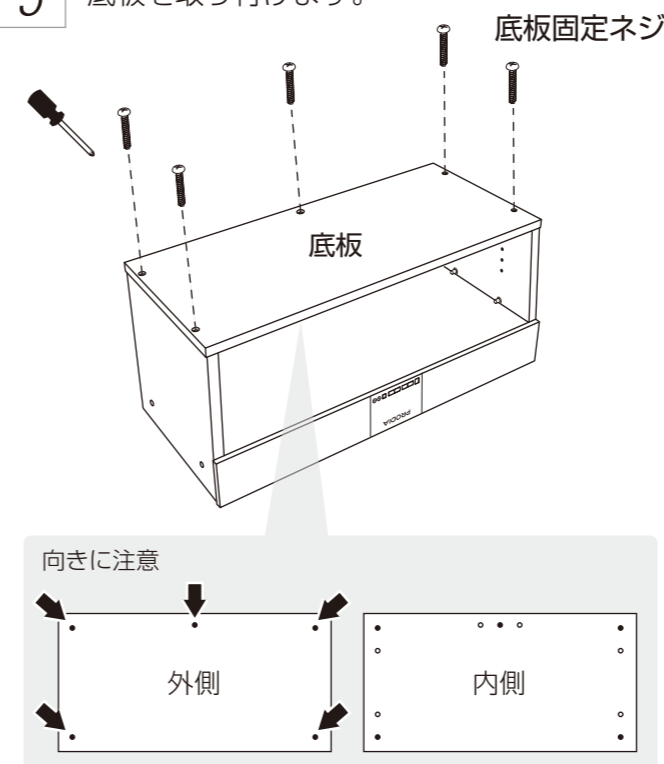
3 背板を取り付けます。



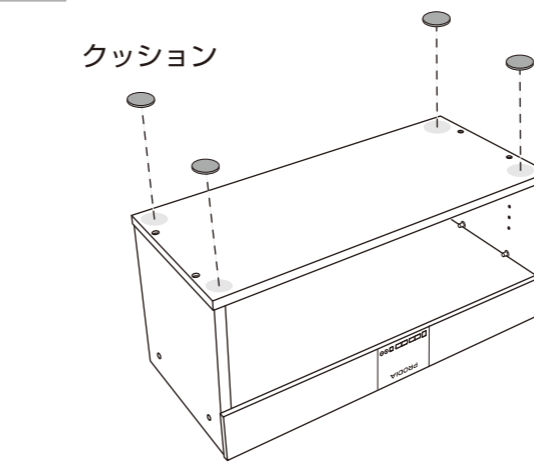
4 ダボ(木製)を取り付けます。



5 底板を取り付けます。

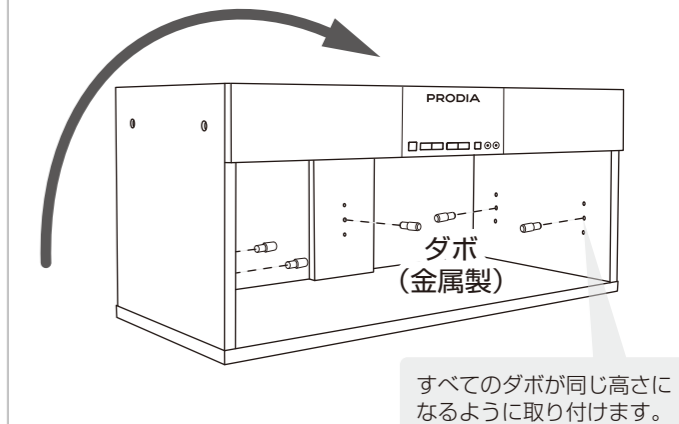


6 クッションを四隅に取り付けます。



7 上下をひっくり返して、ダボ(金属製)をお好みの位置に取り付けます。

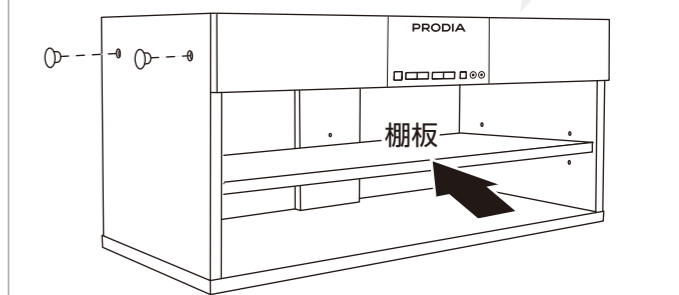
ひっくり返す作業はかならず2人以上で行ってください。



すべてのダボが同じ高さになるように取り付けます。

8 棚板をはめ込み、キャップを取り付けます。

キャップ



以上で組み立ては完了です。  
本製品の取り扱いや操作方法については、  
付属の取扱説明書を参照してください。

#### 組み立て時のご注意

- フローリングや畳、カーペットなどを傷つけないように、緩衝材などを敷いてから組み立てることをおすすめします。
- 本書の説明にしたがって、正しく組み立ててください。部品や金具の取り違えや、ネジ留めが不十分などによる破損については保証いたしかねます。
- 組み立ての際は小さなお子様にお気をつけください。金具を飲み込んだり、工具や部品でけがをしないように注意してください。
- ドライバーはネジ穴に合ったサイズのものを使用してください。サイズの合わないドライバーを使用すると、ネジ山がつぶれるおそれがあります。
- ネジなどの金具類は、組み立ての途中でなくさないように、小箱などに入れておくことをおすすめします。
- 本製品のパッケージや緩衝材などの廃棄は、お住まいの地方自治体の条例または規則にしたがってください。