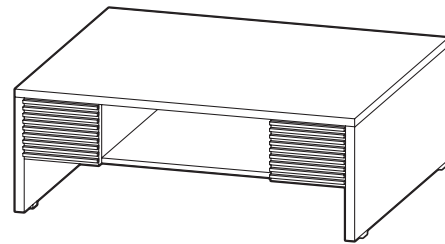


PRODIA 組立説明書

TVボード **色 ブラック** PRD-F90AB



かならずお読みください

組み立てやご使用にあたっては、以下の点を守ってください。

組み立て時のご注意

- フローリングや畳、カーペットなどを傷つけないように、緩衝材などを敷いてから組み立てることをおすすめします。
- 組み立ての前に部品とその個数に間違いがないか確認してください。部品が不足している場合は、弊社ユーザーサポートセンターにご連絡ください。
- 本書の説明にしたがって、正しく組み立ててください。部品や金具の取り違えや、ネジ留めが不十分なことによる破損については保証いたしかねます。
- 組み立ての際は小さなお子様にお気をつけください。金具を飲み込んだり、工具や部品でけがをしないように注意してください。
- ドライバーはネジ穴に合ったサイズのものを使用してください。サイズの合わないドライバーを使用すると、ネジの頭部分がつぶれるおそれがあります。
- ネジなどの金具類は、組み立ての途中でなくさないように、小箱などに入れておくことをおすすめします。
- 本製品のパッケージや緩衝材などの廃棄は、お住まいの地方自治体の条例または規則に従ってください。

使用上のご注意

- 平らな場所に設置してください。不安定な場所では、テレビが転倒するおそれがあります。
- 踏み台や椅子として使用したり、耐荷重以上の重さのものをのせないでください。
- 高温、多湿、直射日光のあたる場所を避けて設置してください。また、水のかかる場所や屋外への設置もしないでください。設置する環境によって、変形や劣化が早まる場合があります。
- ストープなどの暖房器具を近くに置かないでください。火災または変形や変色の原因になるおそれがあります。
- 天板や棚板の上に直接熱いものを置かないでください。火災または変形や変色の原因になるおそれがあります。
- 殺虫剤やヘアスプレーがかからないように注意してください。変形や変色の原因になるおそれがあります。
- 本製品を移動する際は、天板と棚板に置いてあるものをすべて降ろしてから行ってください。そのまま移動すると、破損や変形、フローリングや畳、カーペットなどを傷つけるおそれがあります。
- 引き出しを開けた状態で荷重をかけないでください。引き出しが破損したり、開け閉めがしにくくなるおそれがあります。
- 長期間使用すると、ネジがゆるむ場合があります。定期的にネジを締めることをおすすめします。ネジがゆるんだまま使用すると、テレビの転倒やけがなど、事故の原因につながるおそれがあります。
- 本製品を廃棄する際は、お住まいの地方自治体の条例または規則に従ってください。

お手入れ方法

- ネジは定期的に点検してください。ゆるんでいるときはしっかりと締めなおしてください。
- 汚れやほこりを拭き取るときは、空拭きか、十分に絞った柔らかい布でやさしく拭いてください。水拭きしたり、表面を擦るように拭くと、表面に細かい傷が入ったり、塗装が剥げたりする場合がありますので注意してください。
- 化学ぞうきんを使用する場合は、長時間接触させたまにしないでください。変色や変形のおそれがあります。
- ベンジンやシンナーなどの揮発性の薬品や、研磨剤などでのお手入れはしないでください。変色や変形のおそれがあります。
- その他、お手入れなどについてのご相談は、販売店または弊社ユーザーサポートセンターにお問い合わせください。

製品仕様

外形寸法	耐荷重	原産国名
W90cm×H38.1cm×D40cm	35kg	中国

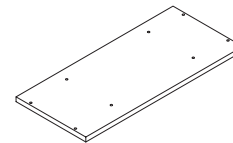
※ 仕様および外観は、性能向上やその他の理由で、予告なく変更する場合があります

内容品一覧

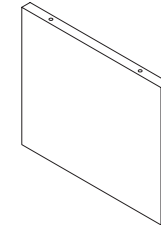
本製品に付属する内容品を確かめてください。

そろっていないときは、お買い上げ日から2週間以内にお買い上げいただいた販売店または、弊社ユーザーサポートセンターにお問い合わせください。

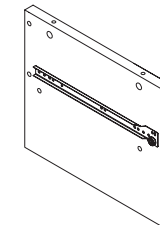
A 天板 1枚



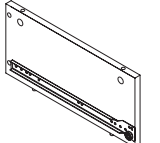
B 左側板 1枚



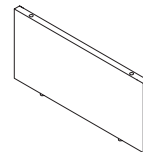
C 右側板 1枚



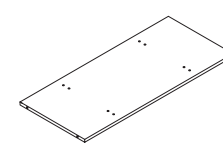
D 左仕切り板 1枚



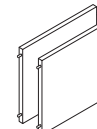
E 右仕切り板 1枚



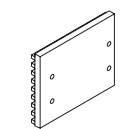
F 棚板 1枚



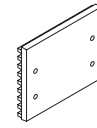
G 背板 2枚



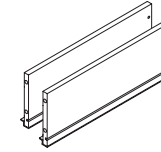
H 引出左前板 1枚



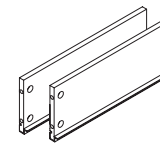
I 引出右前板 1枚



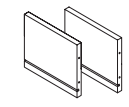
J 引出左端板 2枚



K 引出右端板 2枚



L 引出先板 2枚



M 引出底板 2枚



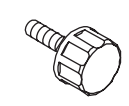
① 連結ナット 28個



② 連結ボルト 28個



③ アジャスター 4個

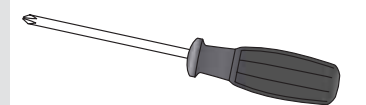


④ 木ネジ 5.5×50 4個



用意するもの

組み立てるときには、長さが18cm以下のプラスドライバーが必要になります。内容品には含まれていませんので、別途用意してください。

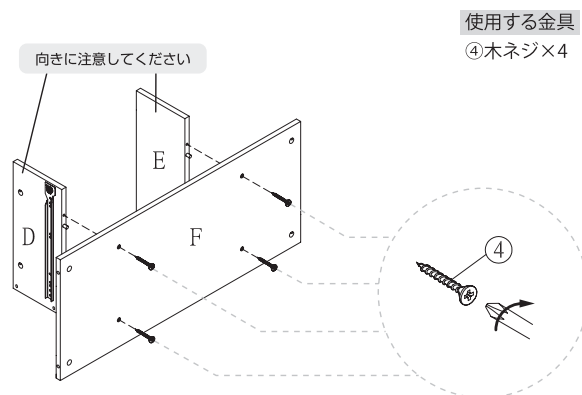


組み立て方法

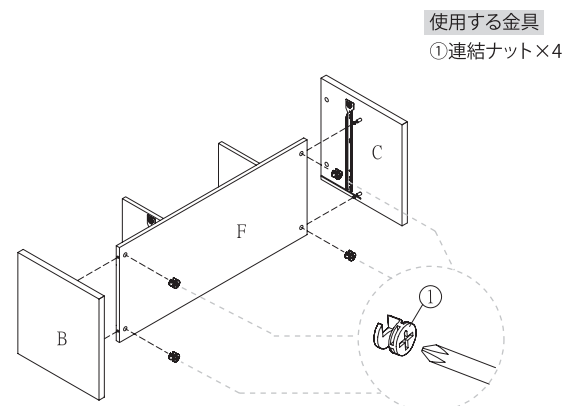
組み立てる前に「組み立て時のご注意」をお読みください。組み立ては2人で行うことをおすすめします。



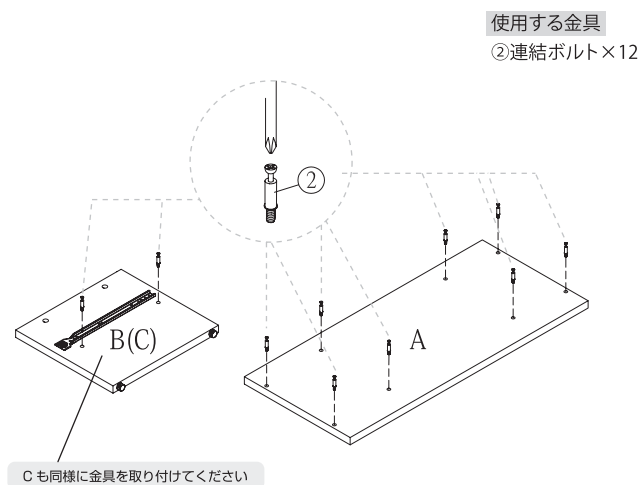
1 棚板(F)に左仕切り板(D)と右仕切り板(E)を取り付けます。



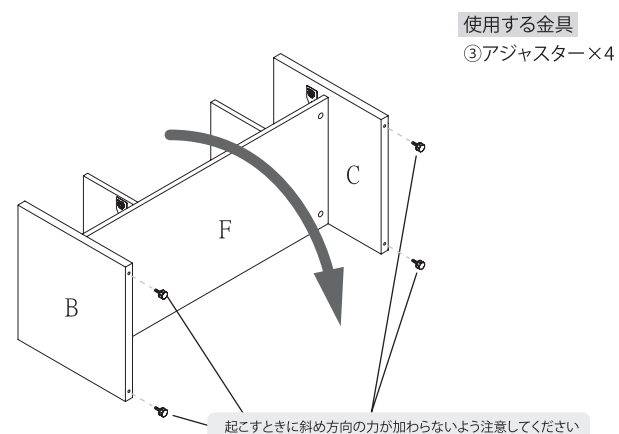
4 左側板(B)と右側板(C)を取り付け、①連結ナットで固定します。



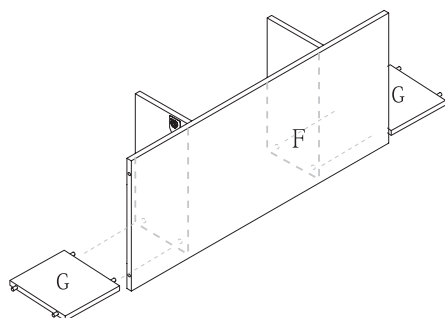
2 天板(A)、左側板(B)、右側板(C)に②連結ボルトを取り付けます。



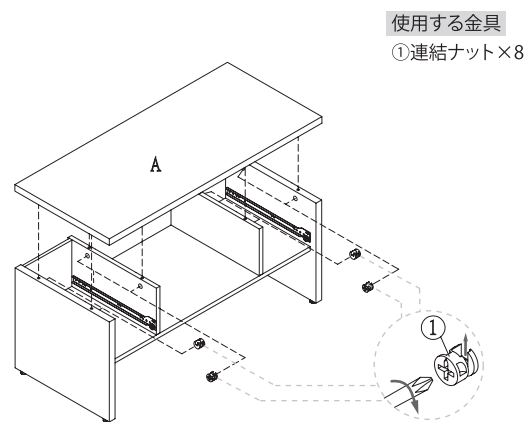
5 アジャスターを取り付け、図の方向に起こします。



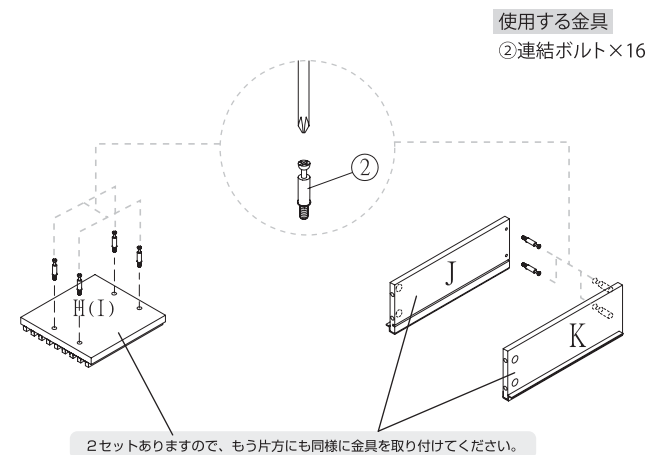
3 手順1で組み立てた部品に背板(G)を差し込みます。



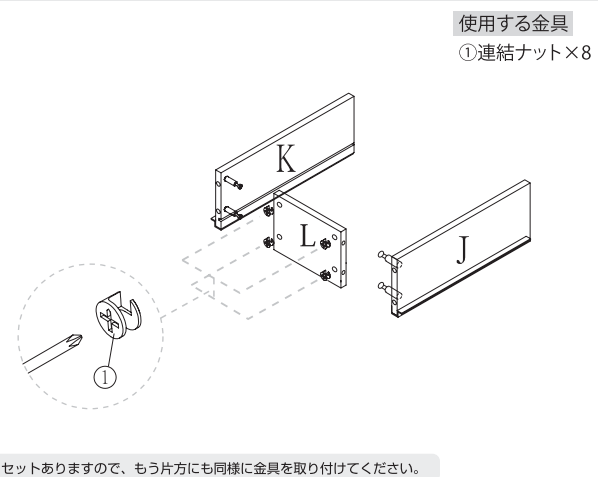
6 天板(A)を取り付けて、①連結ナットで固定します。



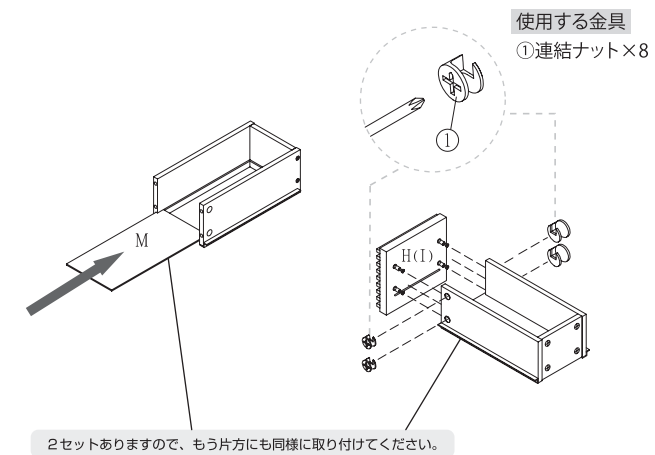
7 引出左前板(H)、引出右前板(I)、引出左端板(J)、引出右端板(K)に②連結ボルトを取り付けます。



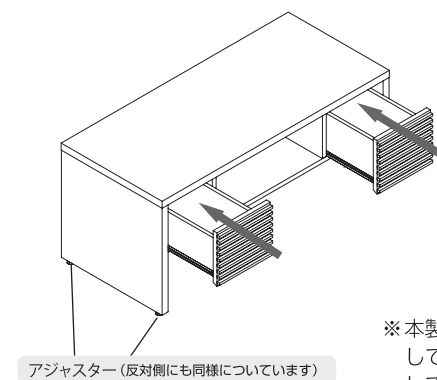
8 引出先板(L)に引出左端板(J)と引出右端板(K)を取り付けて、①連結ナットで固定します。



9 手順8で組み立てた部品に引出底板(M)を差し込んで、引出左前板(H)／引出右前板(I)を取り付け、①連結ナットで固定します。



10 引き出しを本体に入ると完成です。



※本製品を平らなところに設置して、ガタツキがないか確認してください。ガタツキがある場合には、底部分についているアジャスターで、水平になるよう高さを調整してください。